

GEP RCD - F POMPINSTALLATIES

Cascade toerental geregelde pompgroep met twee pompen



PRODUCTOMSCHRIJVING

De RCD-F pompinstallaties van GEP zijn gebouwd met als basis de hoogwaardige zelfaanzuigende GEP RC pompen, voorzien van een ingebouwde thermische beveiliging en de F-speed pompbesturing van GEP. Het verdient de aanbeveling om deze sets uit te breiden met een drukvat van GEP. Deze hydrofoorsets zijn zeer geschikt voor drukverhoging en regenwatergebruik bij industrie en utiliteit, of kunnen toegepast worden op alle plaatsen waar de waterdruk verhoogd dient te worden.

TOEPASSINGSGBIED

Overal waar behoefte is aan een complete kant-en-klare voorgemonteerde pompgroep met een relatief grote pompcapaciteit en een hoge bedrijfszekerheid met een vrij instelbare constante comfortabele waterdruk.

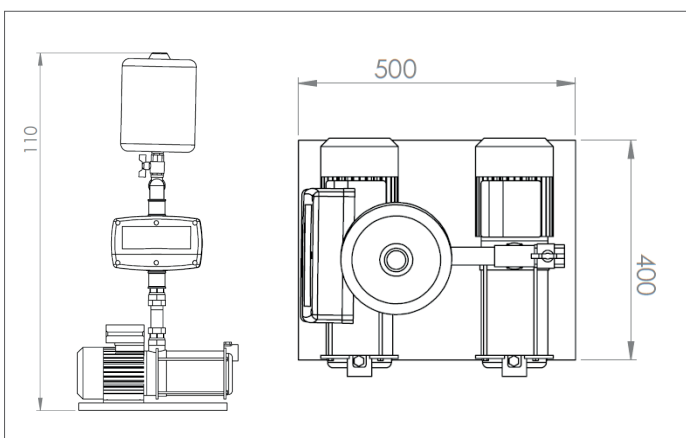
TECHNISCHE GEGEVENS

Lengte in mm:	500
Hoogte in mm:	1.100
Breedte in mm:	400
Aansluiting zuig:	2 x 1 of 5/4" bi
Aansluiting pers:	5/4 of 6/4" bi
Max. Toerental:	2.850

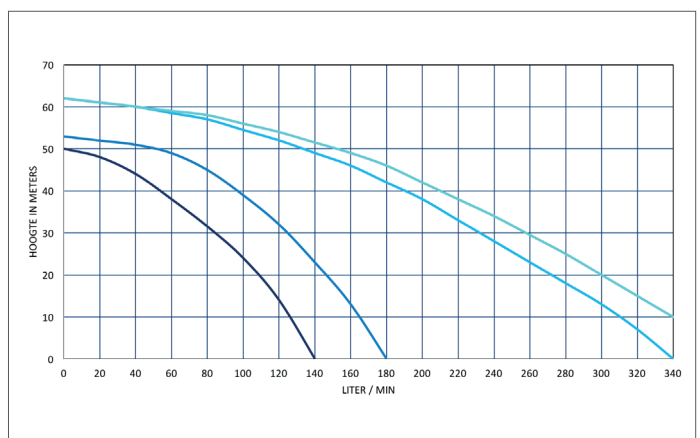
TECHNISCHE SPECIFICATIES

	RCD-3F	RCD-5F	RCD-8F	RCD-9F
Vermogen in Watt:	1.800	2.700	3.300	4.000
Max. debiet in liter/min:	120	160	300	320
Max. opvoerhoogte in m:	50	53	50	62
Gewicht in kg:	25	26	25	26
Temperatuur in °C:	5-35	5-35	5-35	5-35
Condensator in µF:	20	25	25	40
Aantal waaiers:	5	5	4	5

TECHNISCHE TEKENINGEN



POMPKARAKTERISTIEK



BESTELGEGEVENS

Art nr	NAAM	PG
402635	GEP Dubbele pompinstallatie RCD - 3F frequentiegestuurd	4
402636	GEP Dubbele pompinstallatie RCD - 5F frequentiegestuurd	4
402637	GEP Dubbele pompinstallatie RCD - 8F frequentiegestuurd	4
402638	GEP Dubbele pompinstallatie RCD - 9F frequentiegestuurd	4

